

reproduction interdite - Loi du 11 mars 1957

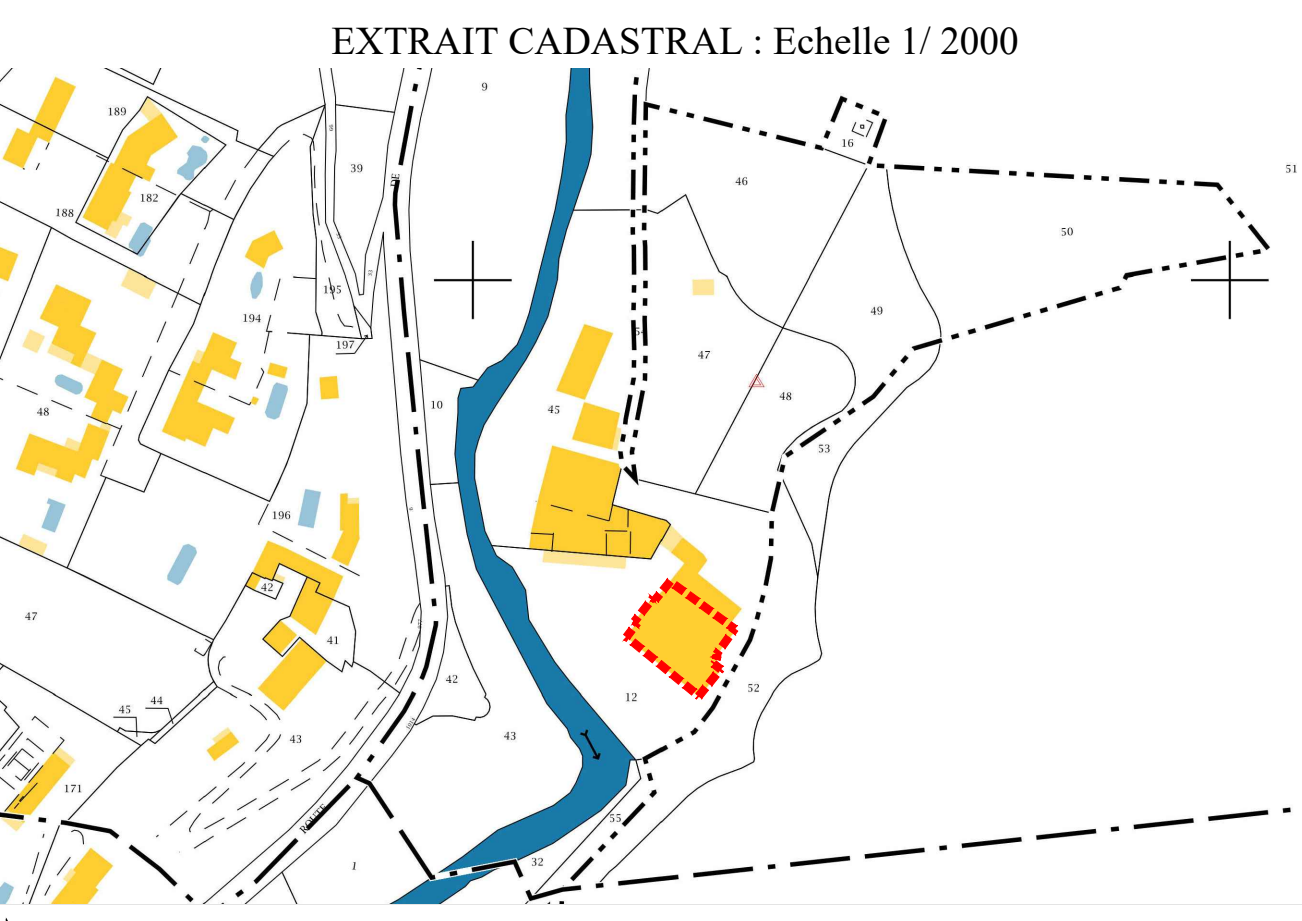
PLAN DES INTERIEURS
 REZ DE CHUSSEE DE LA CHAPELLE

NOTA : le présent plan ne vaut que pour l'objet de la mission désigné ci-dessus

Echelle : 1/50 ème
 0 2m 4m

CADASTRE :
 Section : AD
 Parcelle : 12 et 45

CABINET D'ETUDES ET DE PROJETS
 DAVID PIERROT
 Géomètre - Expert
 13, Boulevard de la République
 06100 CANNES - FRANCE - 04 93 53 62 36

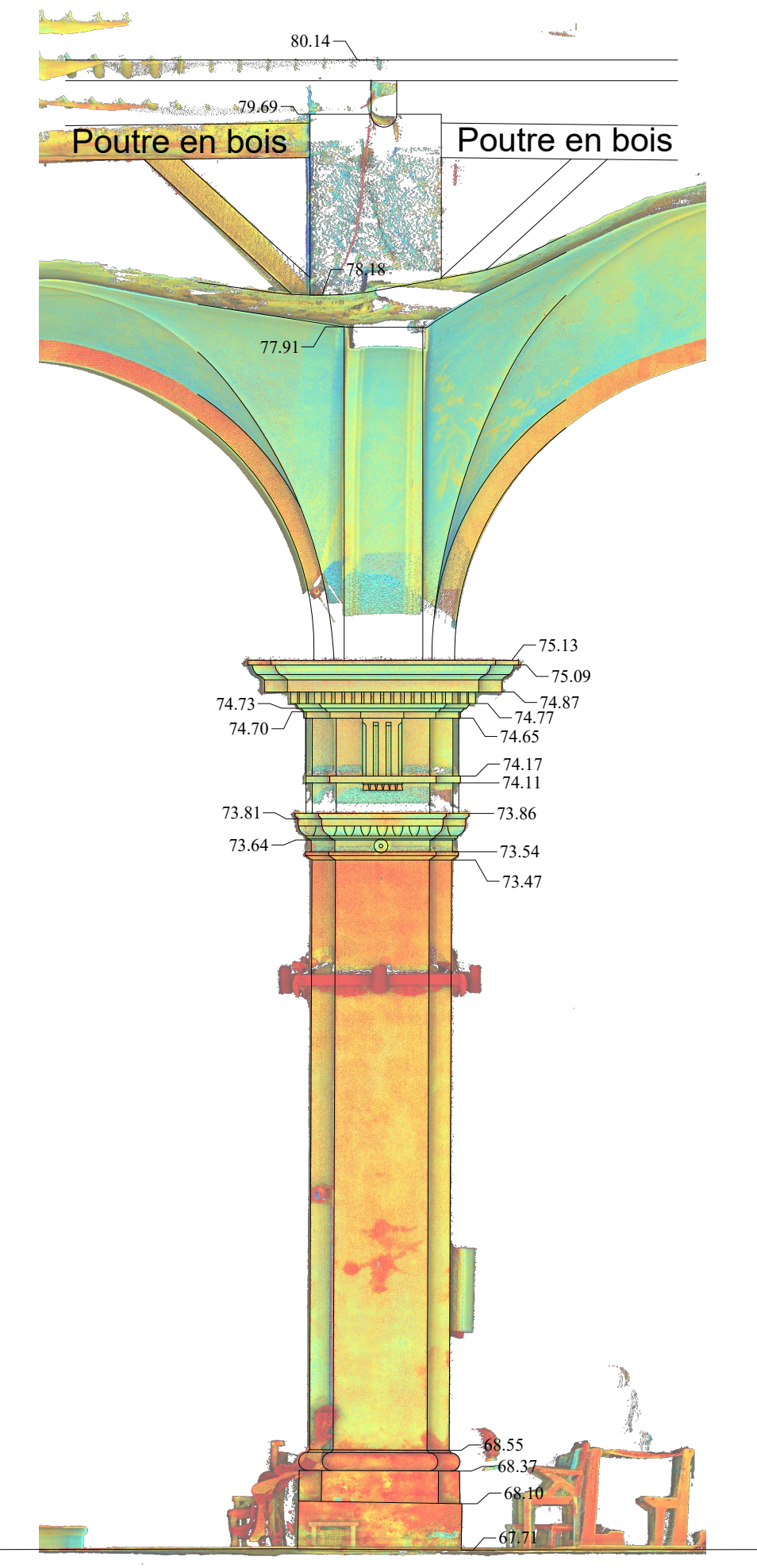


Nota : Le nivellement est rattaché au NGF par système GPS (précision ±5 cm)

Date	Description	Nos références
02/2019	Plan des intérieurs pour calcul surface	Dossier : F:2009/0964/09-64 05 interieur chapelle/09- 64 05 chapelle.dwg
29/06/2021	Plan intérieurs de la chapelle et élévations des murs intérieurs	Présent : model Date création Fichier info : 02/10/2020 12:17 Date d'impression : 09/07/2021 11:51 NomImp : canon ip825 (e094ac) Date impression : 09/07/2021 2:49

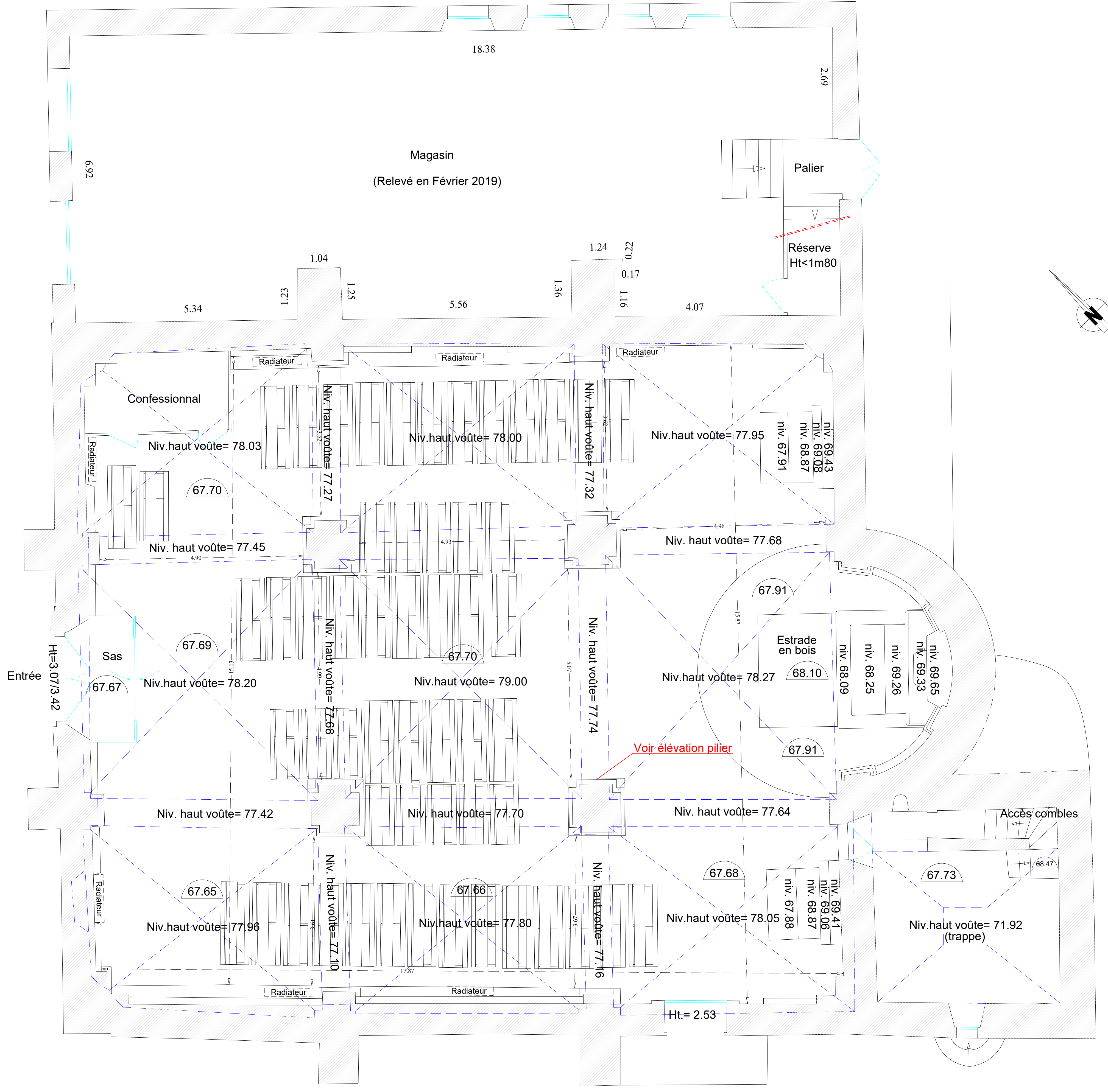
Les dates et noms indiqués ci-dessus dans "nos références" ne sont qu'indicatifs. Seuls les dates ci-dessous et le titre de la présente page de garde indiquent l'objet exacte du présent document.

Plan graphique issu d'un fichier informatique. Seul le document revêtu du cachet "Géomètre-Expert" et signé sera considéré comme contractuel.
 REPRODUCTION RESERVÉE (Loi du 11 mars 1957)
 Cabinet David PIERROT Géomètre-Expert à CANNES & MANDELIEU



Elévation type d'un pilier

Façade Nord-Ouest



Façade Sud-Est

Façade Sud-Ouest

